

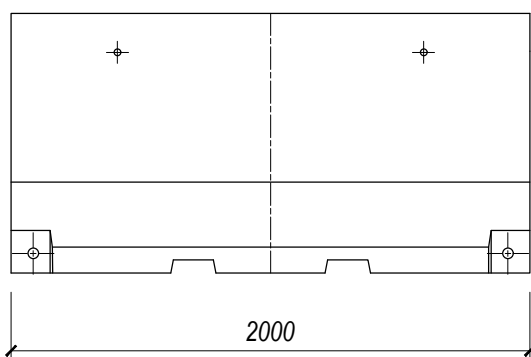
Barriera con profilo New Jersey del tipo non omologato in calcestruzzo vibrato.

CARATTERISTICHE TECNICHE

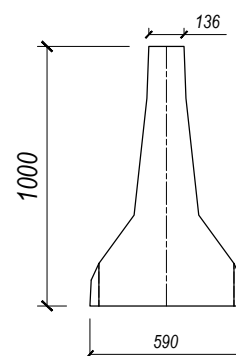
PROPRIETA' FISICHE E MECCANICHE

Peso	1335 kg
Tipologia cemento	Tipo II/A-LL 42.5 R
Calcestruzzo	Rck > 35 MPa (N/mmq)

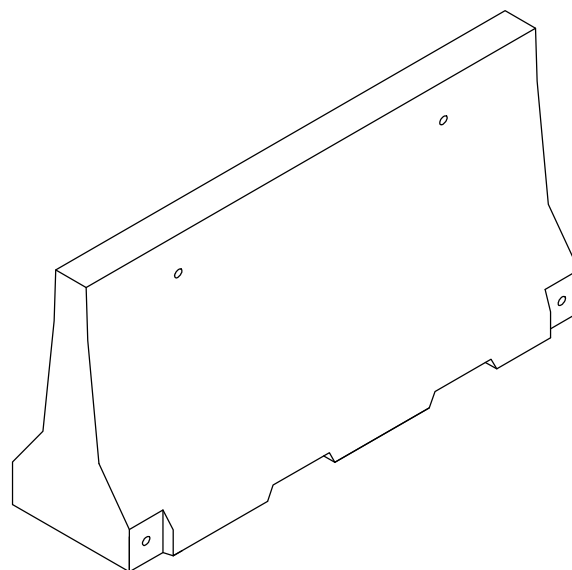
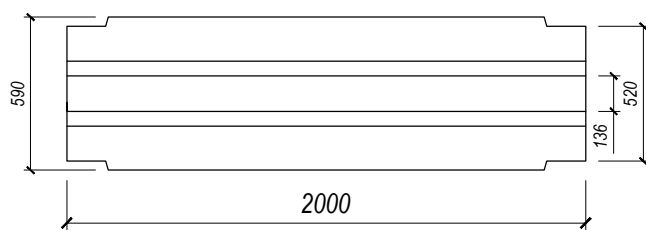
Vista longitudinale



Vista frontale



Vista dall'alto



(*) A richiesta, kit di collegamento composto da n° 2 piastre, n° 2 barre filettate, n° 4 rondelle e n° 4 dadi.

I pesi si intendono teorici, considerando il peso specifico del calcestruzzo di 2450 Kg/mc.